



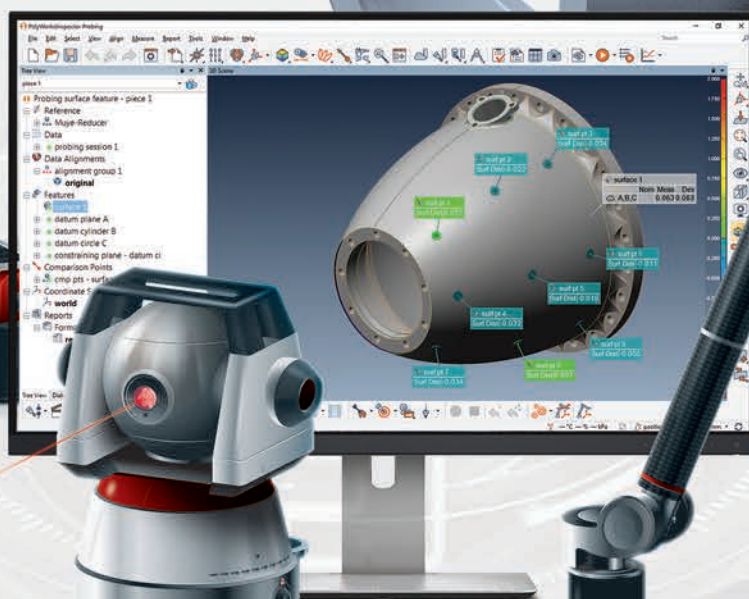
PolyWorks
Inspector[™]

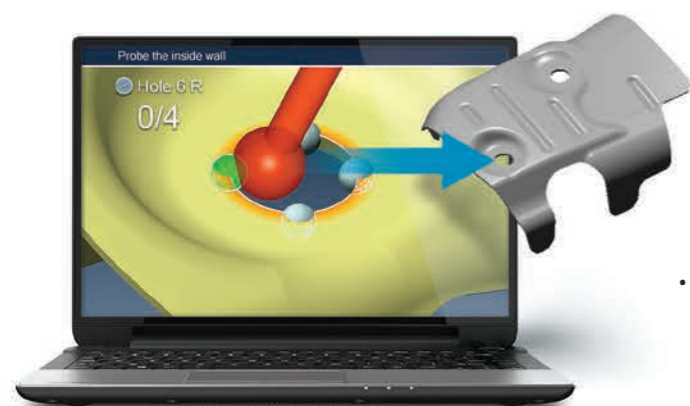
SNÍMACÍ BALÍČEK

Univerzální softwarová platforma 3D metrologie pro jednobodová snímací zařízení

**Ovládejte všechna svoje
snímací zařízení ze společné
softwarové platformy**

Podporuje přední značky otočných měřicích ramen, opticky sledovaná manuální zařízení, laserové trackery, průmyslové teodolity a manuální CMM.





Provádějte operátorem řízené opakovatelné pracovní měřicí postupy

- Naveďte operátory, aby snímali vlastnosti konkrétních poloh
- Doplněte k měřeným objektům vodící pokyny nebo obrázky
- Používejte nástroj Play Inspection, který vám umožní automaticky řídit měření dalších dílů pomocí krokové sekvence

Zvyšte svoji produktivitu měření ve výrobním středisku

- Využívejte možnosti rychlého vytváření aktualizovatelných kontrolních zpráv výběrem geometrie z databáze měření a upravte si styl zobrazení a obsah položek zprávy podle svých potřeb.
- Pomocí mobilní aplikace PolyWorks | Talisman™ ovládejte PolyWorks® na dálku a získejte během měření dílu skutečnou zpětnou vazbu.
- Prostřednictvím komunikace se softwarem PolyWorks vyvolejte všechny standardní měřicí příkazy.



Klíčové vlastnosti

Univerzální digitalizační centrum, které je propojené s ramennými a manuálními snímacími zařízeními, fotogrammetrickými zařízeními, laserovými trackery a manuálními CMM. Toto centrum obsahuje všechny doplňky 3D metrologických zařízení, takže vám nevzniknou žádné další náklady.

Univerzální pracovní postup pro vykonávání kontrolních úloh.

Parametrické, sledovatelné a aktualizovatelné řešení, které automaticky zaznamenává záměr operátora a zajistí automatické rozšíření změn provedených v projektech kontroly do celé 3D geometrie projektu a reportů.

Integrovaný měřicí nástroj Play Inspection pro automatické měření nového kusu bez učení a skriptování.

Ve své třídě nejdokonalejší řízení poloh více zařízení s automatickým porovnáváním snímaných cílových objektů, sadou nástrojů na analýzu cíle, vyrovnáním paprskových svazků a kompenzací teploty.

Výkonný soubor metod zarovnání dat na CAD model, který obsahuje metody založené na snímaných vlastnostech, snímaných referenčních bodech, snímaných povrchových bodech a nejlepším výběru povrchových a průřezových dat a další.

Více souřadnicových systémů a zarovnání dílů.

Největší výběr nástrojů rozměrové kontroly na trhu pro kompletní analýzu odchylek povrchu, ohraničení a průřezu, rozměrů prvku, zarovnání v jedné rovině a mezer, poloměru profilu, vzdušných profilů a další.

Nástroj GD&T™ založený na algoritmech předepsaných normami ASME a ISO, pokročilé možnosti Datum Reference Frame (podporuje vzory referenčního prvku, složené referenční prvky a referenční cíle), zóna tolerance a srovnávací modifikátory, radiální zóny tolerance a zóny tolerance desky a více.

Režim Vytvořit/Kontrolovat pro montáž řízenou měřením, která nabízí tolerance ve 3D nebo osách X, Y, Z na jednotlivých objektech, vizuální a audio průvodce, režimy automatické detekce a vytvoření konkrétního objektu a více.

Rozšířené možnosti zpráv včetně uspořádání zpráv uzpůsobitelných na míru uživatele, automatické generování zpráv a export do aplikace Adobe PDF.

Integrovaný soubor nástrojů na statistické řízení procesu (Statistical Process Control - SPC).

Uživatelsky příjemný jazyk na programování maker pro pokročilé přizpůsobení procesu.

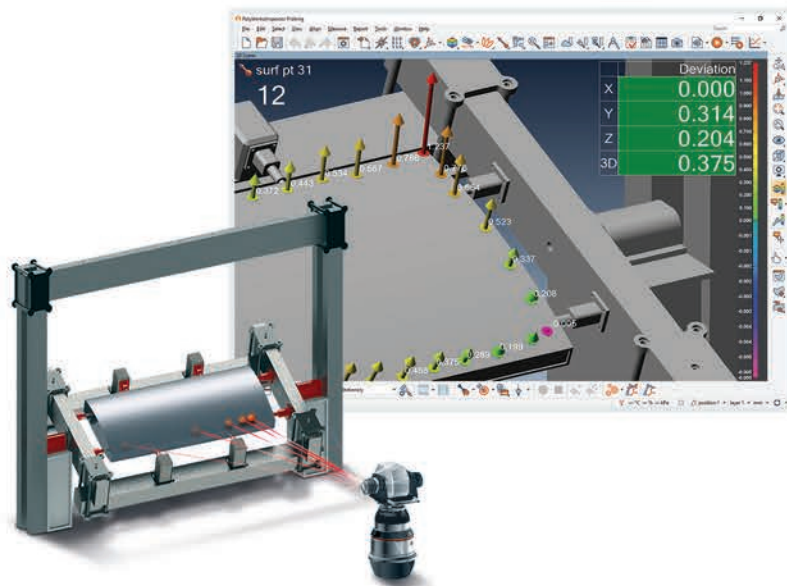
Celkově kompatibilní s metrologickou platformou PolyWorks | Inspector™ založenou na generování mračen bodů.

Bezplatné softwarové řešení **PolyWorks | Reviewer™**, které zpřístupní výsledky metrologických činností v 3D podobě každému zaměstnanci společnosti.



Poskytuje kompletní sadu nástrojů pro velkoobjemovou metrologii

- Zarovnání polohy více zařízení pomocí automatického spárování snímaných objektů
- Vyrovnání paprskových svazků v reálném čase
- Analýza neurčitosti polohy zařízení
- Kompenzace teploty specifikováním materiálu a teploty nebo pomocí nejhodnějších cílových objektů



Požadavky na systém

Minimálně

Vhodné při snímání pomocí jednobodových snímacích zařízení a použití souborů s CAD modely o velikosti do 50 MB.

CPU: Dvoujádrový procesor

RAM: 4 GB

Grafické karty: Hardwarově zrychlená grafická karta OpenGL (jako například karta řady NVIDIA Quadro) vybavená pamětí 1 GB

Operační systém: 64 bitová verze operačního systému Windows 7, 8.1 nebo 10, Professional Edition

Vstupní zařízení: Dvoutlačítková myš s kolečkem

Doporučené

Pokrývá širokou řadu aplikací včetně používání velkých CAD modelů a laserové snímání velkých dílů s vysokým rozlišením.

CPU: Čtyřjádrový procesor

RAM: 32 GB

Grafická karta: Grafické karty řady NVIDIA Quadro vybavené pamětí s kapacitou 2 GB

Operační systém: 64 bitová verze operačního systému Windows 7, 8.1 nebo 10, Professional Edition

Vstupní zařízení: Dvoutlačítková myš s kolečkem

Podporovaná snímací zařízení

Měřicí ramena

Faro
Hexagon (Cimcore, Romer)
Nikon
Mitutoyo
Kreon
Tomelleri-SpaceArms
RPS Metrology

Laserové trackery

API
Faro
Hexagon (Leica)

Teodolity

TDRA6000

Optické trackery/ fotogrammetrie

Aicon
Creaform
Geodetic
Metronor
NDI
Nikon Metrology
Steinbichler

Manuální CMM

Deva
I++
MZ1060 (Zeiss)
Renishaw
Samsort
Wenzel

Podporované formáty CAD souborů

CATIA V6, V5,
a V4
NX (UG)
Creo (Pro/E)

Inventor
SolidWorks
ACIS
IGES

JT
Parasolid
STEP
VDA-FS

Podporované jazyky

angličtina
čeština
čínština
(zjednodušená
a tradiční)

francouzština
italština
japonština
korejština
maďarština

němčina
poština
portugalština
ruština
španělština

Sídlo společnosti:

innovmetric

InnovMetric Software Inc.

1-418-688-2061

info@innovmetric.com

© 2018 InnovMetric Software Inc. Všechna práva vyhrazena. PolyWorks® je registrovaná značka společnosti InnovMetric Software Inc. InnovMetric, PolyWorks | Inspector, PolyWorks | Modeler, PolyWorks | Talisman, PolyWorks | Reviewer a „The Universal 3D Metrology Software Platform“ jsou obchodními značkami společnosti InnovMetric Software Inc. SmartGD & T je obchodní značka společnosti Multi Metrics Inc. Všechny další značky jsou majetkem příslušných vlastníků.

PTB
Certified

SmartGD&T™

Pobočka v České republice:

polyworks
europa

PolyWorks Europa Česká republika

tř. Tomáše Bati 829, Zlín, 760 01, Czech Republic

infocz@polyworkseuropa.com

Sledujte nás na [LinkedIn](#) - PolyWorks Europa Česká republika