

O que há de novo no



PolyWorks® 2024

Soluções para Análise dimensional e Controle de qualidade



Melhore a eficiência de medição 3D com nossas interfaces de usuário reprojctadas

Nossos investimentos significativos na melhoria da usabilidade do software, ano após ano, refletem diretamente nosso valor fundamental de garantir o sucesso do cliente. O PolyWorks|Inspector™ 2024 oferece grandes ganhos de eficiência por meio de suas interfaces de usuário reprojctadas:

- ▶ Execute tarefas de inspeção e descubra novas ferramentas de forma intuitiva, pois juntamos todas as barras de ferramentas e o menu principal em um novo menu de faixa de opções e ajustamos a aparência e a organização dos widgets de interface para permitir um fluxo de trabalho mais lógico;
- ▶ Acesse mais diretamente as ferramentas usadas com frequência, reduzindo assim os movimentos e cliques do mouse;
- ▶ Encontre rapidamente as funcionalidades que se aplicam aos objetos selecionados, acessando uma aba contextual ou um menu contextual simplificado.
- ▶ Personalize o menu da faixa de opções, reposicionando ferramentas ou integrando macro scripts.

Com o PolyWorks|Inspector 2024, os usuários podem:

- ▶ Aprender e dominar fluxos de trabalho básicos com mais facilidade;
- ▶ Recuperar suas ferramentas favoritas mais rapidamente;
- ▶ Reforçar suas habilidades explorando novas ferramentas ao seu alcance.

Potencialize quadros de referência de datums com entidades geométricas superfície

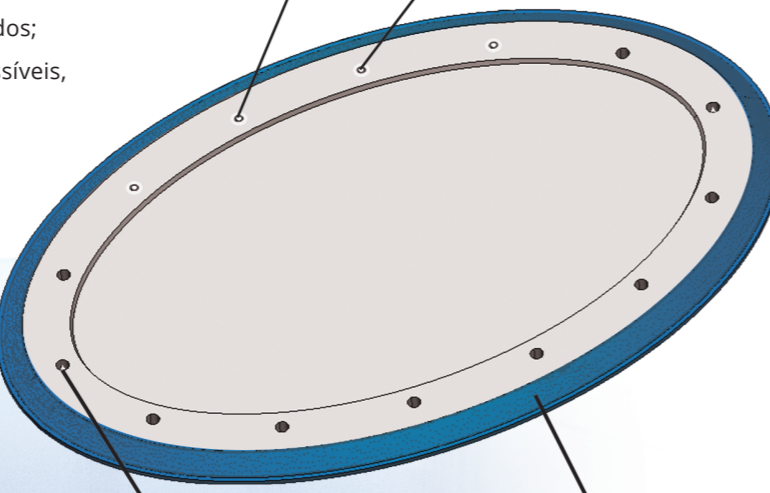
Entidades datum de superfície permitem avaliar o GD&T no alinhamento otimizado exigido pela montagem, com todas as restrições e mobilidade pretendidas.

Com o PolyWorks|Inspector 2024:

- ▶ Simule a restrição física real de uma entidade datum de superfície, controlando os graus de liberdade considerados;
- ▶ Calcule os melhores resultados de controle medidos possíveis, otimizando o alinhamento das entidades geométricas superfície dentro das tolerâncias totais do perfil.

circle 2				Nom	Meas	Dev	Test	
⊕	∅ 0.200	A [y, u, w]	B [x, z]	[world]	10.160	10.096	-0.064	○
Dia								

circle 3				Nom	Meas	Dev	Test		
⊕	∅ 0.200	A [y, u, w]	B [x, z]	C [v]	[world]	10.160	10.102	-0.058	○
Dia									



datum cylinder B				Nom	Meas	Dev	Test
⊕	∅ 10.160			10.214	0.054		○
Dia							

datum surface A				Nom	Meas	Dev	Test
⌒	1.500			1.222	1.222		○
Min Dev							
-0.611 -0.611							
Max Dev							
0.611 0.611							

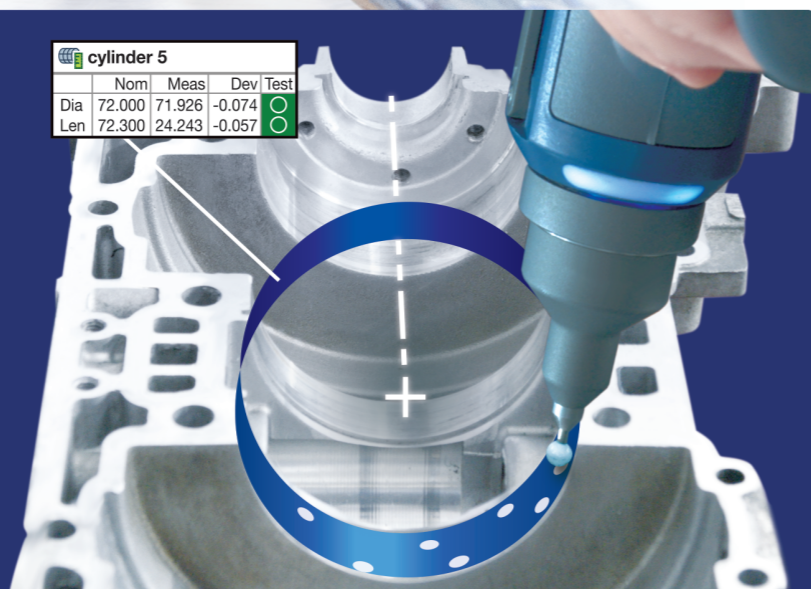


Controle o ajuste das entidades geométricas apalpadas

Com essa nova versão, o PolyWorks|Inspector agora oferece controle direto sobre os parâmetros de ajuste das entidades geométricas apalpadas, o que permite aos usuários:

- ▶ Predefinir o tipo de ajuste e as restrições antes da apalpação para obter diretamente o resultado desejado;
- ▶ Modificar o tipo de ajuste e as restrições após a apalpação e atualizar o resultado automaticamente.

cylinder 5				Nom	Meas	Dev	Test
⊕	∅ 72.000			71.926	-0.074		○
Dia							
⊕	72.300			24.243	-0.057		○
Len							

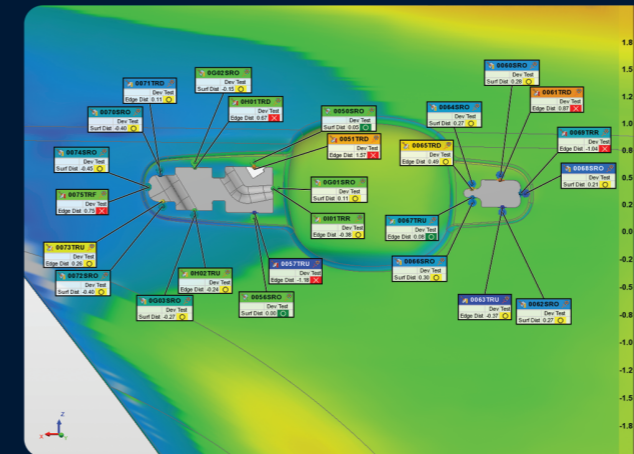


Melhore a análise e os relatórios de resultados com vistas de controle contextual

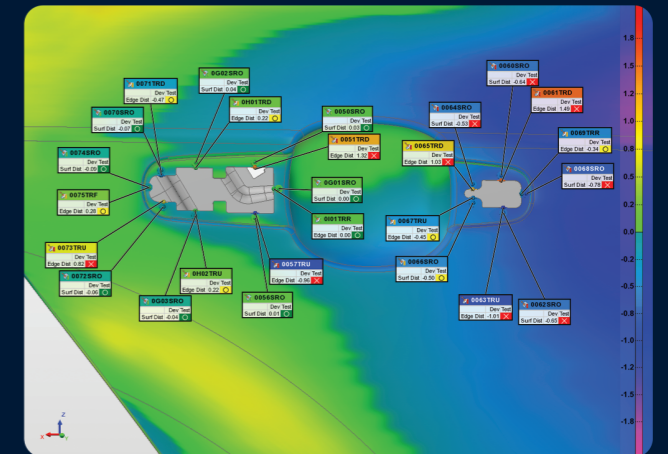
O PolyWorks|Inspector já permite aos usuários relatar resultados de medição 3D em vários contextos, usando tabelas e capturas de telas. A versão 2024 estende essa capacidade vistas de controles. Agora os usuários podem selecionar um conjunto de controles dimensionais, escolher um alinhamento de dados e um sistema de coordenadas e criar uma vista de controle contextual para:

- ▶ Analisar desvios de superfície em vários alinhamentos;

Com alinhamento na carroceria

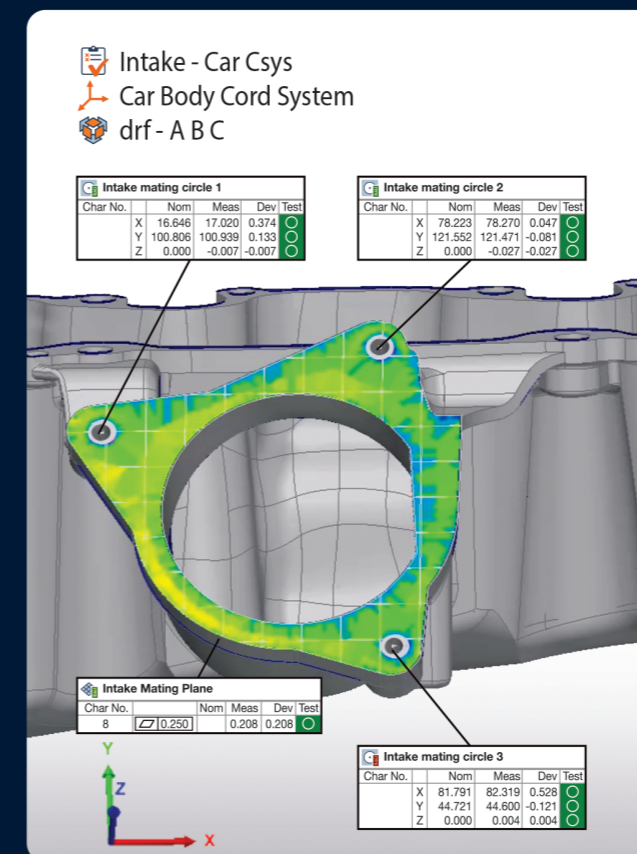


Com alinhamento na maçaneta

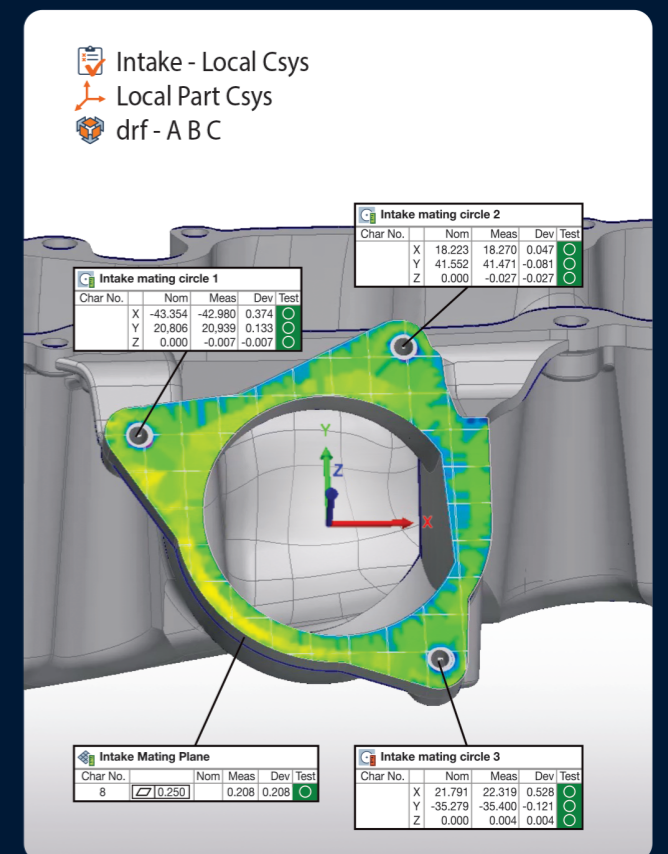


- ▶ Inspecionar os controles dimensionais nos sistemas de coordenadas de ferramentas e montagem;

Com sistema de coordenadas na carroceria



Com sistema de coordenadas na peça de admissão



Realize fluxos de trabalho de inspeção sem CAD em máquinas de medição por coordenadas CNC.

Os operadores de máquinas de medição por coordenadas CNC agora podem criar sequências de medição sem nenhum dado CAD:

- ▶ Prepare uma sequência CNC com facilidade, aproveitando um novo modo de aprendizagem que registra pontos apalpados manualmente e pontos Ir para;
- ▶ Automatize a medição de múltiplas peças, convertendo entidades geométricas apalpadas da primeira peça em guias de medição para as peças subsequentes;
- ▶ Melhore a repetibilidade da medição por meio de nova amostragem de guias de medição e da geração de pontos de medição uniformemente distribuídos.



Sede corporativa:

innovmetric

InnovMetric Software Inc.
1-418-688-2061
info@innovmetric.com

© 2024 InnovMetric Software Inc. Todos os direitos reservados. PolyWorks® é uma marca registrada da InnovMetric Software Inc. InnovMetric, PolyWorks|Inspector, PolyWorks|Modeler, PolyWorks|Talisman, PolyWorks|Reviewer, PolyWorks|DataLoop, PolyWorks|PMI+Loop, PolyWorks|AR, PolyWorks|ReportLoop, e «The Smart 3D Metrology Digital Ecosystem» são marcas registradas da InnovMetric Software Inc. Todas as outras marcas registradas são propriedades de seus respectivos proprietários.

PTB SmartGD&T™

Unidade de negócios da Portugal:

polyworks
europa

PolyWorks Europa

Centro de Negócios, Edifício Can Castañer - Rua Rubí, 88 Rés-do-chão direito
08174 Sant Cugat del Vallès - Barcelona - Espanha
Telefone : +351 2105 49720
infoportugal@polyworkseuropa.com - www.polyworkseuropa.com/pt-br